

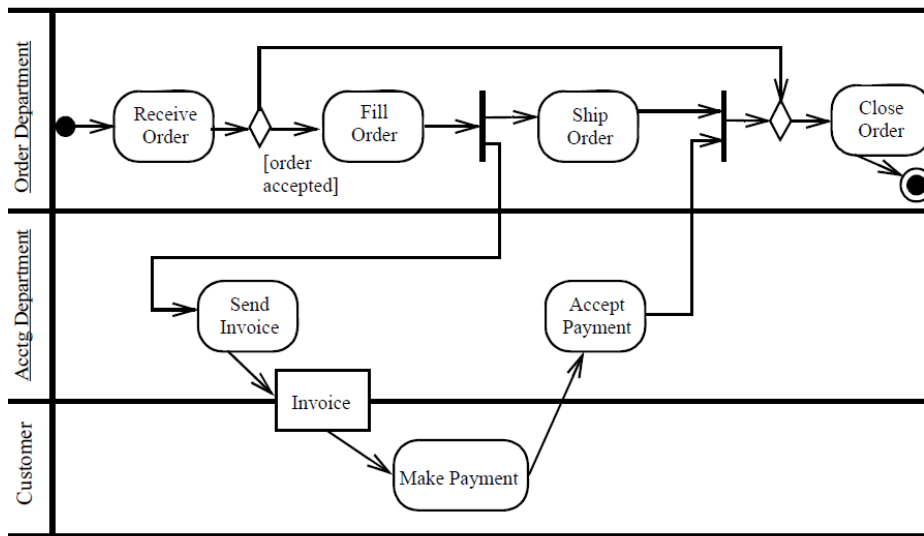
Analyse Orientée Objet – ING1

TD 8 : Diagramme d'activités - CORRIGE

Il s'agit dans ce travail dirigé d'étudier la modélisation dynamique du système à travers les diagrammes d'activités.

Exercice 1. Savoir lire un diagramme d'activités

Voici un diagramme d'activités pris de la norme UML 2.4.1. Identifier les différents nœuds d'action, nœuds de contrôle et nœuds d'objet et interpréter le déroulement du processus de commande.



Exercice 2. Distributeur de billets (<http://www.nawouak.net>)

Le client introduit sa carte dont la validité est immédiatement vérifiée. Il est ensuite invité à saisir le code de la carte. Après trois tentatives infructueuses, la carte est avalée. Sinon le client peut indiquer le montant qu'il désire retirer, le solde de son compte bancaire est alors consulté pour s'assurer que le retrait est possible. En cas de solde insuffisant, le client en est informé et peut alors saisir un montant inférieur. Si le solde du compte est suffisant, le distributeur restitue la carte et délivre alors les billets accompagnés d'un reçu. Décrire le fonctionnement de ce distributeur de billets via un diagramme d'activités.

