

Analyse Orientée Objet – ING1

TD 6 : Diagramme de séquence - CORRIGE

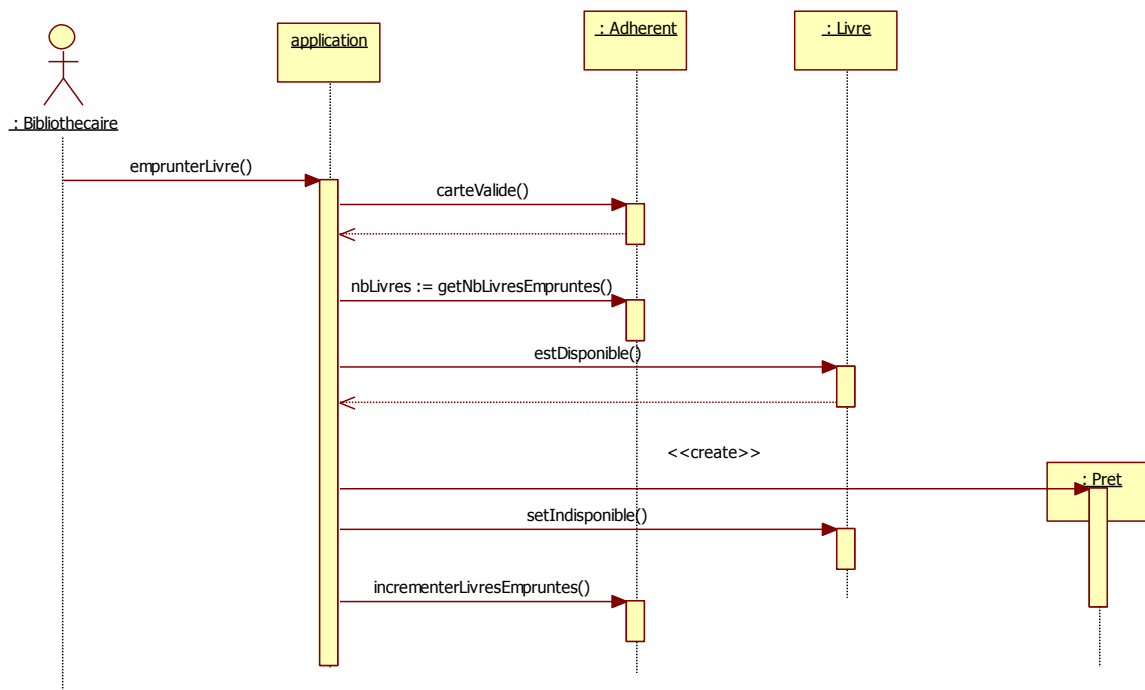
Il s'agit dans ce travail dirigé d'étudier la modélisation dynamique du système à travers les scénarii et les diagrammes de séquence.

Exercice 1. Bibliothèque

On s'intéresse à la modélisation dynamique de la gestion d'une bibliothèque. Pour emprunter un livre, on a le scénario suivant :

- 1) L'adhérent se présente au comptoir et la bibliothécaire saisit la fonctionnalité pour emprunter un livre de l'application.
- 2) D'abord, il faut vérifier si l'adhérent a le droit d'emprunter des livres (carte valide, nombre de livres déjà empruntés ne dépasse pas un seuil fixé, ...).
- 3) En suite, il faut vérifier si le livre est disponible.
- 4) Si tout va bien, on crée un nouveau prêt avec la date de prêt et la date de retour, associé avec l'adhérent et le livre choisit.
- 5) On rend le livre indisponible.
- 6) On incrémente le nombre de livres empruntés par l'adhérent.

Etablir le diagramme de séquence de ce scénario de cas d'utilisation **Emprunter livre**.

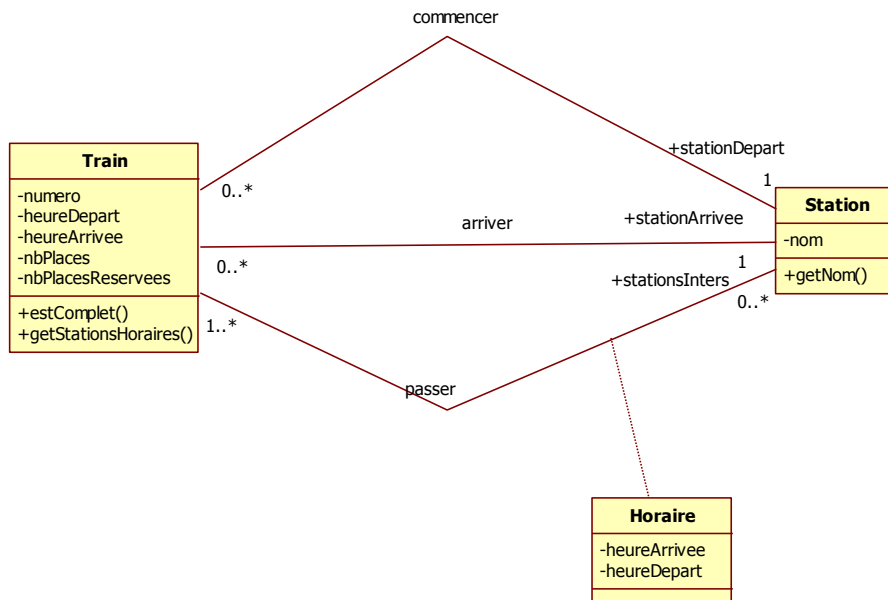


Exercice 2. Gestion de trajet

Nous nous intéressons au développement d'un système automatique de réservation de billets de trains. L'utilisateur se présente devant une billetterie automatique. Il peut consulter l'ensemble de trains après avoir fixé le lieu de départ, le lieu d'arrivée ainsi qu'une heure approximative de départ.

Le système fournit plusieurs choix possibles. Chaque choix correspond à une liste de trains possibles répondant à la requête de l'utilisateur (Le système élimine automatiquement chaque choix contenant un train complet par rapport aux places disponibles). L'utilisateur peut ensuite choisir une liste donnée et réserver sur l'ensemble de trains constituant cette liste.

1) Donner le diagramme de classes avec tous les attributs et les méthodes nécessaires.



2) Donner le diagramme de séquence correspondant au scénario *sunny-day* pour le cas **consulter**.

