

Système d'exploitation

Historique d'Unix Système de fichiers

Florent Devin



Ecole Internationale des Sciences du Traitement
de l'Information

Historique

Présentation de
GNU/Linux

Système de
gestion des
fichiers

Historique

Naissance d'Unix

Naissance de Linux

Présentation de
GNU/Linux

Système de
gestion des
fichiers

Historique

Projet : MULTICS

- ▶ 1965 : Bell laboratories, General Electric et le M.I.T.
- ▶ Projet MULTICS : Système d'exploitation multitâches, multi-utilisateurs
- ▶ Implantable sur tout ordinateur : portabilité des applications
- ▶ Chef de projet : Ken THOMPSON et Dennis RITCHIE
- ▶ Première version 1970 : écrite en PL/1
- ▶ Deux originalités : système de fichiers arborescent, shell en processus utilisateur
- ▶ ÉCHEC

Historique

Naissance d'Unix

Naissance de Linux

Présentation de GNU/Linux

Système de
gestion des
fichiers

Plan

Système
d'exploitation

Florent Devin

Historique

Naissance d'Unix

Naissance de Linux

Historique

Naissance d'Unix

Naissance de Linux

Présentation de
GNU/Linux

Système de
gestion des
fichiers

Présentation de GNU/Linux

Système de gestion des fichiers

Création du C

- ▶ Retrait de Bell Laboratories (7 millions de \$ de perte)
- ▶ Ken THOMPSON et Dennis RITCHIE : réécrivent MULTICS en assembleur
- ▶ Ken THOMPSON crée le langage B (1971)
- ▶ Dennis RITCHIE et Brian KERNIGHAN créent le langage C (amélioration de B) pour réécrire Unix
- ▶ Première version d'Unix : 1974

Historique

Naissance d'Unix

Naissance de Linux

Présentation de
GNU/Linux

Système de
gestion des
fichiers

Quatre versions

- ▶ BSD
- ▶ System V
- ▶ POSIX
- ▶ Linux

Berkeley Software Distribution

- ▶ Énorme influence sur Unix
- ▶ Éditeur vi
- ▶ Interpréteur C
- ▶ Contrôle des tâches
- ▶ Système de fichiers rapide de Berkeley
- ▶ Signaux fiables
- ▶ Mémoire virtuelle
- ▶ Implémentation de TCP/IP

Historique

Naissance d'Unix

Naissance de Linux

Présentation de
GNU/Linux

Système de
gestion des
fichiers

System V

- ▶ Version commerciale d'Unix par AT&T
- ▶ Puis mise à disposition des sources (cause de monopole)
- ▶ À la base de beaucoup Unix commerciaux (AIX : *IBM*, HP-UX : *HP*, Solaris : *Sun*, ...)

Plan

Historique

Naissance d'Unix

Naissance de Linux

Historique

Naissance d'Unix

Naissance de Linux

Présentation de
GNU/Linux

Système de
gestion des
fichiers

Présentation de GNU/Linux

Système de gestion des fichiers

MIT

- ▶ Systèmes commerciaux : fermés
- ▶ Impossibilité d'améliorer le code
- ▶ 1984 : Richard STALLMAN crée GNU (Gnu is Not Unix)
- ▶ Naissance de la licence libre : GPL
- ▶ Liberté de modification et de diffusion du code

Minix

- ▶ 1987 : Andrew TANENBAUM, chercheur et professeur à l'Université d'Amsterdam
- ▶ Minix : mini système Unix, fonctionnant sur des 8088
- ▶ Utilisation : enseignement (théorie des systèmes d'exploitation)
- ▶ Publication : "Operating Systems: Design and Implementation"
- ▶ Licence non libre
- ▶ Pas d'évolution souhaité

Historique

Naissance d'Unix

Naissance de Linux

Présentation de
GNU/Linux

Système de
gestion des
fichiers

Linus TORVALDS

- ▶ Basé sur la lecture du livre de TANENBAUM
- ▶ Pas de réutilisation de Minix
- ▶ 1991 : Envoie de message sur la liste `comp.os.minix`
- ▶ Étudiant en seconde année d'informatique
- ▶ Linux : Linus's Unix

Premier post : Traduction

*Salut à tous les utilisateurs de Minix,
Je suis en train de réaliser un système d'exploitation
(gratuit), (c'est juste un passe-temps, il ne sera pas
important et professionnel comme le Gnu) pour les
clones d'AT 386 (ou 486). Il mijote depuis le mois
d'avril, et commence à être au point. J'aimerais des
remarques sur ce que les gens aiment ou non dans
Minix, car mon système lui ressemble un peu
(même organisation du système de fichiers, pour
des raisons pratiques, entre autres).*

Historique

Naissance d'Unix

Naissance de Linux

Présentation de
GNU/Linux

Système de
gestion des
fichiers

Premier post : Traduction

J'y ai porté Bash (1.08) et Gcc (1.40), et tout semble fonctionner. Je devrais donc disposer de quelque chose d'utilisable dans les mois à venir, et j'aimerais connaître les fonctionnalités que la plupart d'entre vous aimeraient. Toutes les suggestions sont les bienvenues, mais je ne promets pas de toutes les implémenter ;-)

Linus (torvalds@kruuna.helsinki.fi)

Premier post : Traduction

PS : Oui, il est indépendant de tout code provenant de Minix, et il dispose d'un système de fichiers multi-thread. Il n'est PAS portable (utilisation de la commutation de tâches 386, etc.) et ne supportera probablement jamais rien d'autres que les disques durs AT car ce sont les seuls dont je dispose :-).

“Discussion” entre TORVALDS et TANENBAUM : 1992

“Les micro-noyaux ont d’ors et déjà gagné [] Linux est un système monolithique, c’est un bond en arrière dans les années soixante-dix. C’est comme prendre un programme écrit en langage C et qui fonctionne, et le réécrire en Basic.” : TANENBAUM

“Discussion” entre TORVALDS et TANENBAUM : 1992

“Vous utilisez [le fait d’être professeur] comme une excuse pour les limitations de Minix ? Désolé mais j’ai encore plus d’excuses et Linux bat déjà allégrement Minix. Sans compter que les meilleures portions de code de Minix semblent avoir été écrites par Bruce Evans.” : TORVALDS

“Discussion” entre TORVALDS et TANENBAUM : 1992

*“Je maintiens que la conception d’un noyau monolithique en 1991 est une erreur fondamentale. Soyez content de ne pas être mon étudiant ; vous n’auriez pas eu une bonne note pour un tel travail :-)
[] Écrire un système d’exploitation limité au 386 en 1991 ne vous aurait rapporté qu’un ‘F’.” :*

TANENBAUM

Ancienne numérotation

- ▶ Numéro d'un noyau : trois chiffres successifs
 - ▶ un numéro majeur de version
 - ▶ un numéro mineur de version
 - ▶ un numéro de mise à jour
- ▶ Numéro mineur pair : version stable
- ▶ Numéro mineur impair : version de développement
 - ▶ Ne garantit pas le fonctionnement, la compatibilité, ni la stabilité

Historique

Naissance d'Unix

Naissance de Linux

Présentation de
GNU/Linux

Système de
gestion des
fichiers

Nouvelle numérotation

- ▶ Depuis le noyau 2.6, nouvelle nomenclature
- ▶ Numéro d'un noyau : A.B.C [.D]
 - ▶ A : numéro du noyau
 - ▶ B : révision majeure
 - ▶ C : révision mineure
 - ▶ D : numéro du patch
- ▶ Plus de différenciation entre version stable, ou instable
- ▶ La stabilité est à la charge de la distribution

Historique

Naissance d'Unix

Naissance de Linux

Présentation de
GNU/Linux

Système de
gestion des
fichiers

Présentation de GNU/Linux

Plan

Système
d'exploitation

Florent Devin

Historique

Présentation de
GNU/Linux

Introduction

Système de
gestion des
fichiers

Historique

Présentation de GNU/Linux
Introduction

Système de gestion des fichiers

Caractéristiques

- ▶ Code source disponible (Licence GPL, General Public License)
- ▶ Distributions (packaging) multiples
- ▶ Système multi-tâches et multi-utilisateurs
- ▶ Multi-plateformes (Intel x86, SPARC, ...)
- ▶ Gestion du multi-processeur (option SMP, Symetric Multi-Processing)
- ▶ Compatible POSIX

Caractéristiques

- ▶ Gestion de consoles virtuelles
- ▶ Support d'un grand nombre de systèmes de fichiers
- ▶ Implémentation complète de la pile TCP/IP
- ▶ Services réseaux : SLIP, PPP, NFS, SMB, ...
- ▶ Interface graphique : X-Window (1987)

Architecture d'un système Linux

Trois couches

- ▶ Couche “physique” : Périphériques, BIOS
- ▶ Couche “système” : Noyau et processus
- ▶ Couche “interface” : Shell et interface graphique (X-Window)

Shell

- ▶ Interpréteur de commande : lecture et exécution des commandes
- ▶ Propose contrôle des processus
- ▶ Redirection des entrées / sorties
- ▶ Plusieurs types disponibles

X-Window

- ▶ Interface graphique d'Unix
- ▶ Repose sur un processus : serveur X
- ▶ Utilise un gestionnaire de fenêtres : KDE, Gnome, WindowMaker, Fluxbox, Twm, Xfce, ...
- ▶ Possibilité de déporter l'affichage graphique via le réseau

Systeme de gestion des fichiers

Historique

Présentation de GNU/Linux

Système de gestion des fichiers

Introduction

Fichiers

Disques

Différents systèmes de fichiers

Historique

Présentation de
GNU/Linux

Système de
gestion des
fichiers

Introduction

Fichiers

Disques

Différents systèmes de
fichiers

Présentation

- ▶ Structure d'arbre
- ▶ Racine : désigné par /
- ▶ Nœuds : répertoires non vides
- ▶ Feuille : répertoire vide ou fichier
- ▶ Chemin décrit avec le séparateur /

change directory

- ▶ `cd` : permet de changer de répertoire courant
- ▶ Référence absolue : commence par `/`
- ▶ Référence relative : ne commence pas par `/`
 - ▶ Dépend de l'endroit où l'on se trouve
- ▶ Possibilité d'abrégier le chemin utilisateur :
`~user`

Historique

Présentation de GNU/Linux

Système de gestion des fichiers

Introduction

Fichiers

Disques

Différents systèmes de fichiers

Historique

Présentation de
GNU/Linux

Système de
gestion des
fichiers

Introduction

Fichiers

Disques

Différents systèmes de
fichiers

i-node

- ▶ Fichier : possède un *i-node*
- ▶ Contient des informations sur ce fichier
- ▶ Structure décrite dans
`/usr/include/sys/inode.h`
(généralement)
 - ▶ Type du fichier
 - ▶ Nombre d'entrée de répertoire référençant le fichier
 - ▶ Uid, Gid
 - ▶ Date de création, dernier accès, mise à jour
 - ▶ Taille du fichier en bloc
 - ▶ Adresses des 10 premiers blocs et 3 blocs d'indirection

Historique

Présentation de
GNU/Linux

Système de
gestion des
fichiers

Introduction

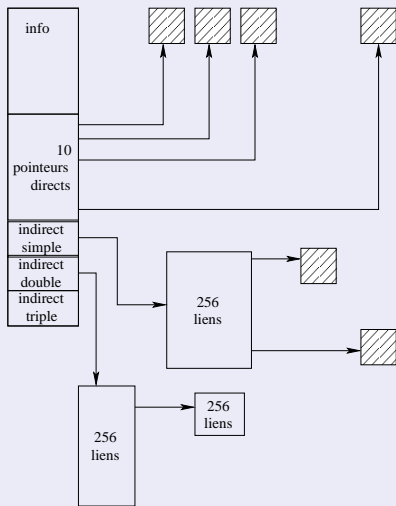
Fichiers

Disques

Différents systèmes de
fichiers

Représentation graphique

Schéma



Historique

Présentation de
GNU/Linux

Système de
gestion des
fichiers

Introduction

Fichiers

Disques

Différents systèmes de
fichiers

Gestion des i-nodes

Gestion

- ▶ I-node : ne contient pas le nom du fichier
- ▶ Référence d'un fichier se fait par l'i-node (unique)
- ▶ I-node 0 : jamais utilisé
- ▶ I-node 1 : gestion des blocs (disques) défectueux
- ▶ I-node 2 : racine du disque (généralement)
- ▶ . : lien sur le répertoire lui-même
- ▶ .. : lien sur le répertoire parent, numéro d'i-node
- ▶ Fichier ouvert : copie de l'i-node en mémoire dans le table des i-nodes

Historique

Présentation de
GNU/Linux

Système de
gestion des
fichiers

Introduction

Fichiers

Disques

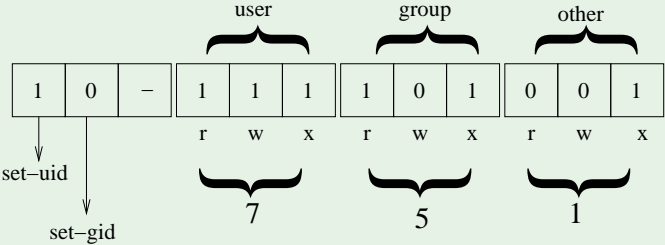
Différents systèmes de
fichiers

Droits d'accès

- ▶ Utilisateur : un groupe
- ▶ Possibilité de changer de groupe : `newgrp`
- ▶ 3 types d'accès : `user`, `group`, `other`
- ▶ `all` : tout le monde
- ▶ 12 bits utilisés : 3 particuliers, 3 `user`, 3 `group`, 3 `other`
- ▶ Représentation possible : octal

Représentation octal

Exemple



Explication des droits

- ▶ `r` : Lecture du fichier
- ▶ `w` : modification du fichier
- ▶ `x` : exécution du fichier

Explication des droits

- ▶ `r` : Consultation de la liste des fichiers
- ▶ `w` : Ajout/Suppression de fichiers
- ▶ `x` : Positionnement dans le répertoire

Droits spécifiques

- ▶ `set-uid` : le processus d'exécution a les droits du propriétaire du fichier et non de l'utilisateur qui le lance
- ▶ `set-gid` : idem pour le groupe
- ▶ Que signifie `set-uid` pour un répertoire ?

Complément sur `ls`

`ls`

- ▶ `ls` : permet de lister des fichiers
- ▶ `-l` : permet de visualiser les droits des fichiers
- ▶ `-i` : permet de visualiser les i-nodes

Historique

Présentation de GNU/Linux

Système de gestion des fichiers

Introduction

Fichiers

Disques

Différents systèmes de fichiers

Historique

Présentation de
GNU/Linux

Système de
gestion des
fichiers

Introduction

Fichiers

Disques

Différents systèmes de
fichiers

Niveau physique

- ▶ Composé de plateaux reliés à un moteur central
- ▶ Têtes de lecture de chaque côté du plateau
- ▶ Plateau : pistes cylindriques découpées en secteurs
- ▶ MBR : ensemble de secteurs au début du disque : très petit divisé en deux parties :
 - ▶ Table des partitions : zone d'information sur l'emplacement taille et propriétés des partitions
 - ▶ Système d'amorçage : lance le SE

Présentation

- ▶ À l'installation un disque dur n'est pas partitionné, ni formaté
- ▶ Partitionner : définir des espaces réservés
- ▶ Formater : initialiser les espaces réservés
- ▶ Partition : type, emplacement de début, taille
- ▶ Partitionnement : réversible
- ▶ Une seule partition activable : démarrage du système

Historique

Présentation de
GNU/Linux

Système de
gestion des
fichiers

Introduction

Fichiers

Disques

Différents systèmes de
fichiers

Trois sorte de partitions

- ▶ partition principale : au maximum quatre, accepte tout type de système de fichiers
- ▶ partition étendue : ne peut contenir que des partitions logiques, ne peut pas recevoir de système de fichiers, ne peut exister que s'il existe une partition principale
- ▶ partition logique : contenue dans une partition étendue, pas de limitation en nombre, accepte tout type de système de fichiers.

Historique

Présentation de
GNU/Linux

Système de
gestion des
fichiers

Introduction

Fichiers

Disques

Différents systèmes de
fichiers

Utilité

- ▶ Permettent d'installer plusieurs systèmes
- ▶ Permettent la sauvegarde des données
- ▶ Permettent une séparation logique des répertoires (système, utilisateur, log, ...)

Accès aux partitions

- ▶ Pointeurs stockés dans `/dev/xyz`
- ▶ `xx`: type du bus (`hd` : IDE, `sd` : SCSI, `fd` : floppy)
- ▶ `y` : lettre de périphérique
- ▶ `z` : numéro de partition
- ▶ `hda1` : Première partition (1), du premier disque (a), du bus IDE (`hd`)

“Montage”

mount

- ▶ Monter un périphérique : rattacher au système de fichiers
- ▶ Permet d'accéder aux données
- ▶ Commande de “montage” : `mount`
- ▶ Synopsis : `mount -t <type> <periph> <point>`
- ▶ Accessible par *root*
- ▶ Tout périphérique doit être démonté en fin d'utilisation (E/S bufferisée)
- ▶ Point de montage usuelle dans `/etc/fstab`
- ▶ Permet d'être utilisé par d'autre utilisateur

Historique

Présentation de
GNU/Linux

Système de
gestion des
fichiers

Introduction

Fichiers

Disques

Différents systèmes de
fichiers

Historique

Présentation de GNU/Linux

Système de gestion des fichiers

Introduction

Fichiers

Disques

Différents systèmes de fichiers

Historique

Présentation de
GNU/Linux

Système de
gestion des
fichiers

Introduction

Fichiers

Disques

**Différents systèmes de
fichiers**

Présentation

- ▶ Système de fichiers particulier : Dédié à l'utilisation de la mémoire virtuelle
- ▶ Sert de mémoire complémentaire quand la RAM est saturée
- ▶ Devrait avoir une taille de deux fois la RAM
- ▶ Utilisé intensivement par le système

File Allocation Table

- ▶ Un des plus simples
- ▶ Repose sur une table d'allocation
- ▶ Limitations :
 - ▶ Racine : stocké sur un emplacement fixe de la partition
 - ▶ Mise à jour de la table d'allocation pénible
 - ▶ Pas d'organisation de la structure de répertoire
⇒ fragmentation importante
 - ▶ Taille des blocs variables en fonctions de la taille des partitions

Historique

Présentation de
GNU/Linux

Système de
gestion des
fichiers

Introduction

Fichiers

Disques

Différents systèmes de
fichiers

New Technology File System

- ▶ Peu documenté
- ▶ Respecte la norme POSIX
- ▶ Pas de taille maximum d'un fichier (taille de la partition)
- ▶ Système journalisé
- ▶ Gestion des droits

Présentation

- ▶ Plus fiable : permet d'éviter la "corruption" d'un fichier lors d'un arrêt brutal de l'écriture
- ▶ Au lieu d'écrire directement les données : écriture dans un journal des modifications
- ▶ Traitement en arrière plan pour réaliser ces modifications
- ▶ Puis effacement dans le journal
- ▶ PB : nécessite une place importante

Historique

Présentation de
GNU/Linux

Système de
gestion des
fichiers

Introduction

Fichiers

Disques

Différents systèmes de
fichiers

Extended File System Version 2

- ▶ Système original de linux
- ▶ Quatre catégories de fichiers
 - ▶ Fichiers normaux (textes, exécutables)
 - ▶ fichiers répertoires
 - ▶ Fichiers spéciaux, contenus dans le répertoire `/dev`
 - ▶ Fichiers liens symboliques qui font référence à d' autres fichiers.
- ▶ Sensible à la casse
- ▶ Fichiers cachés commence par `.`
- ▶ Défragmentation inutile

Historique

Présentation de
GNU/Linux

Système de
gestion des
fichiers

Introduction

Fichiers

Disques

Différents systèmes de
fichiers

Extended File System Version 2

- ▶ Comporte : un secteur d'amorçage, et le reste
- ▶ Secteur d'amorçage : secteur 0 (1Ko), pas utilisé
- ▶ Super bloc : informations sur la structure du système de fichiers (nb d'i-node, de blocs de disques, début de la liste des blocs vides, . . .)
- ▶ Liste d'i-node
- ▶ Données

Historique

Présentation de
GNU/Linux

Système de
gestion des
fichiers

Introduction

Fichiers

Disques

Différents systèmes de
fichiers

Extended File System Version 3

- ▶ Extension de l'ext2fs : Ajout d'un journal
- ▶ Compatible avec ext2fs
- ▶ Système journalisé partiel